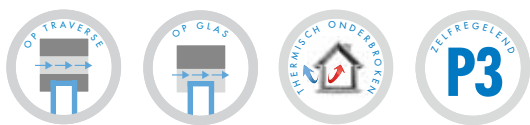


THM90^{EVO}/THM90PB^{EVO}/THM90TR^{EVO} < Klepventilatie-roosters op glas/traverse



 **epb** SYSTEEM **C⁺ EVO II**



*Zelfregelend vlak verluchttingsrooster,
ideaal voor schuifdeuren*

THM90^{EVO} is een volledig vlak raamrooster, wat het product ideaal maakt voor integratie in schuiframen. De THM90^{EVO} kan zowel op het glas, onderaan het raam (THM90PB^{EVO}) of tussen profielen (THM90TR^{EVO}) geplaatst worden. Het is het aangewezen product voor natuurlijke ventilatie bij convectie, nl. door een THM90PB^{EVO} onderaan en een THM90^{EVO} bovenaan een serre of veranda te plaatsen.

Installatie op glas (of traverse)

De THM90^{EVO} werd ontworpen voor installatie op glas en is integreerbaar in aluminium, houten en PVC-raamprofielen. De THM90^{EVO} kan zowel op het glas, onderaan het raam (THM90PB^{EVO}) of tussen profielen (THM90TR^{EVO}) geplaatst worden.

De THM90^{EVO} is enkel geschikt voor plaatsing op het gelijkvloers.

Thermisch onderbroken

Geen koude-overdracht van buiten naar binnen.

Zelfregelend: P3

Dankzij zijn zelfregelende klep staat de THM90^{EVO} borg voor toevoer van verse en gezonde lucht zonder tocht.

Volledig vlak profiel!

Het vlakke design van de THM90^{EVO} maakt dit product ideaal voor integratie in schuiframen (de THM90^{EVO} is niet geschikt voor integratie in hoogbouw).

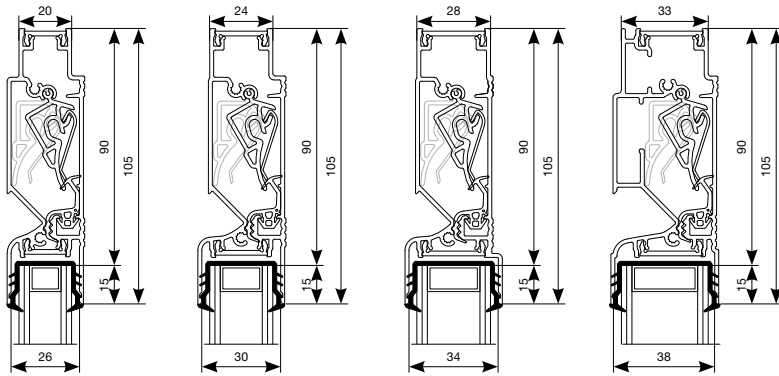
Insectenwerend

Epb / Integratie in System C⁺ EVO II

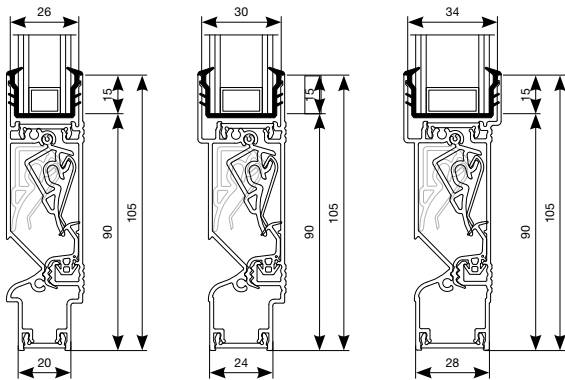


Detailweergave

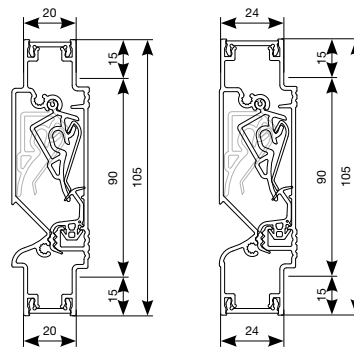
THM90^{EVO}



THM90PB^{EVO}



THM90TR^{EVO}



Technische gegevens

THM90^{EVO} – THM90PB^{EVO} –
THM90TR^{EVO}

Debiet

q1 bij 2 Pa	52,0 m ³ /h/m
q1 bij 10 Pa	58,0 m ³ /h/m

Comfort

Geluidsdemping D _{n,e,w} (C;C _{tr})	
- In open positie	26 (0;0) dB
- In gesloten positie	45 (-1;-1) dB

Technische gegevens

Standenregeling	5 posities
Bediening	Manueel, stang, koord, motor
U-waarde	3,8 W/m ² K
Luchtdoorlaat bij 50 Pa	<15% (in gesloten positie)
Waterwerend in gesloten positie, tot	650 Pa
Waterwerend in open positie, tot	100 Pa

Afmetingen

Glasaf trek	90 mm
Hoogte	105 mm
Glasdikte	
THM90 ^{EVO}	20, 24, 28 of 33 mm
THM90PB ^{EVO}	20, 24 of 28 mm
THM90TR ^{EVO}	20 of 24 mm
Max. Lengte	2500 mm

